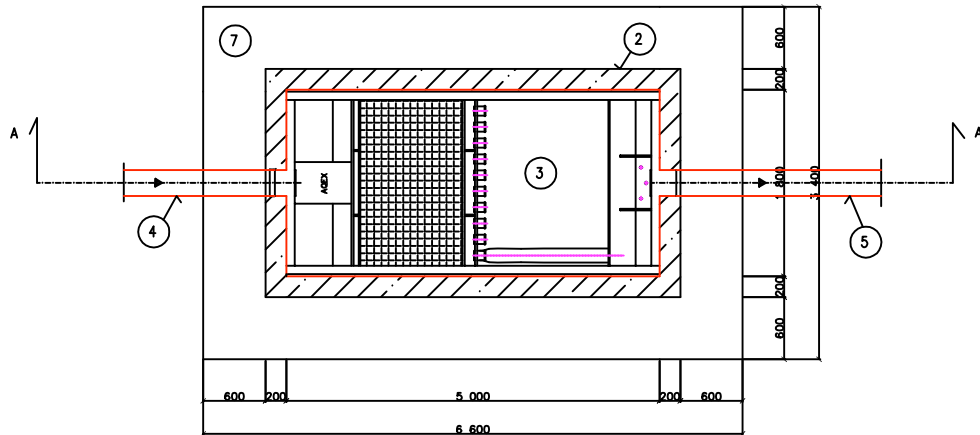


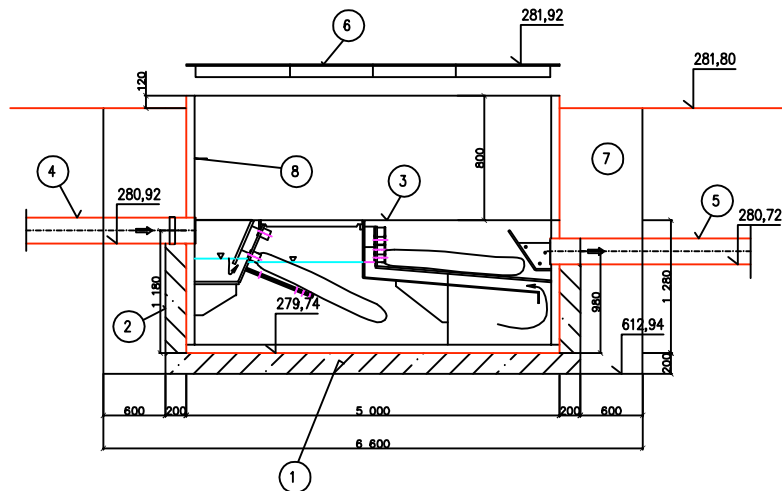
PÔDORYS:



LEGENDA:

OZN.	POPIS	POČET
1	ZÁKLADOVÁ BETÓNOVÁ DOSKA HR. 200 mm + KARI SIEŤ	
2	OBETÓNOVANIE STIEN HR. 200 mm	
3	LAPAČ OLEJOV LO(S)/2S/S/ 25 - BB AQEX	1 KS
4	PRÍTOK-PVC DN 200	
5	ODTOK-PVC DN 200	
6	PLASTOVÝ POKLOP-BB AQEX	1 KS
7	ZÁSYB VÝKOPOVOU ZEMNOU	
8	PLASTOVÝ NÁSTAVEC H.800 mm- BB AQEX	

REZ: A-A



Vypracoval: Ing. Hlavatý Kreslil: EPSON COLOR 1520 Obv.úrad: Zvolen Investor: 1.DMS s.r.o.,Zvolen	Zodp.proj.: Ing.Kollár HIP: Ing. Hlavatý Kraj: Banskobystrický	INGPAK- HaK,s.r.o. BANSKÁ BYSTRICA	
Stavba: ZVOLEN - Areál 1.DMS, Parkovacie plochy a dažďová kanalizácia		Formát: 2A4 Dátum: 09/2008 Stupeň: DSP Číslo zák.: 03-1229 Mierka: 1:50	
Príloha: E.3 S003 Dažďová kanalizácia LAPAČ OLEJOV -LO/S/2S/S-25		Arch.číslo: 56/2008 Číslo prílohy: E.3.8	