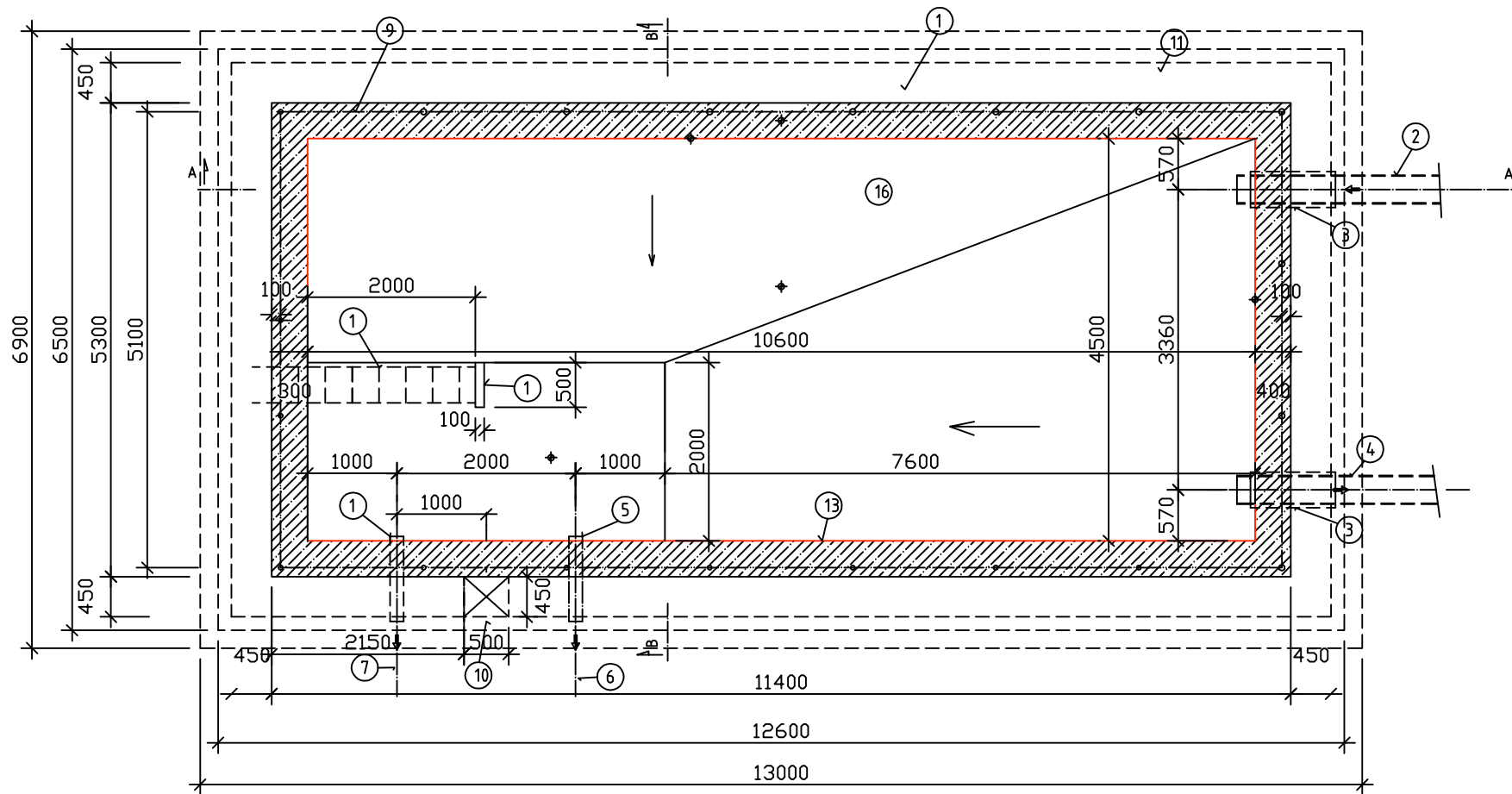


PÔDORYSNÝ REZ: I-I



1/4

Vypracoval: Ing. Hlavatý Kreslil: EPSON COLOR 1520 Obv.úrad: Snina Investor: Obec Belá nad Cirochou Stavba: ČISTIAREŇ ODPADOVÝCH VÔD BELÁ NAD CIROCHOU - ČOV 2	Zodp.proj.: Ing. Kollár HIP: Ing. Hlavatý Kraj: Prešovský	INGPAK-H&K, s.r.o. BANSKÁ BYSTRICA	
		Formát:	2A4
		Dátum:	04/2008
		Stupeň:	DSP
		Číslo zák.:	03-1189
		Mierka:	1:50
Príloha: E.3 S002 Čerpacia stanica na prítoku ČERPACIA STANICA - PÔDORYS A REZ		Arch.číslo:	Číslo prílohy: E.3.4
		16/2008	